

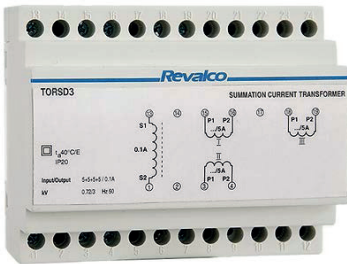
### DATOS TÉCNICOS

#### Adaptadores toroidales

Se utiliza para resolver el problema de la conexión de relés de fuga a tierra con barras grandes o toroidales lejos del relevo.

TORSD3 5 + 5 + 5A / 0,1A - clase 0,2 / 1VA.

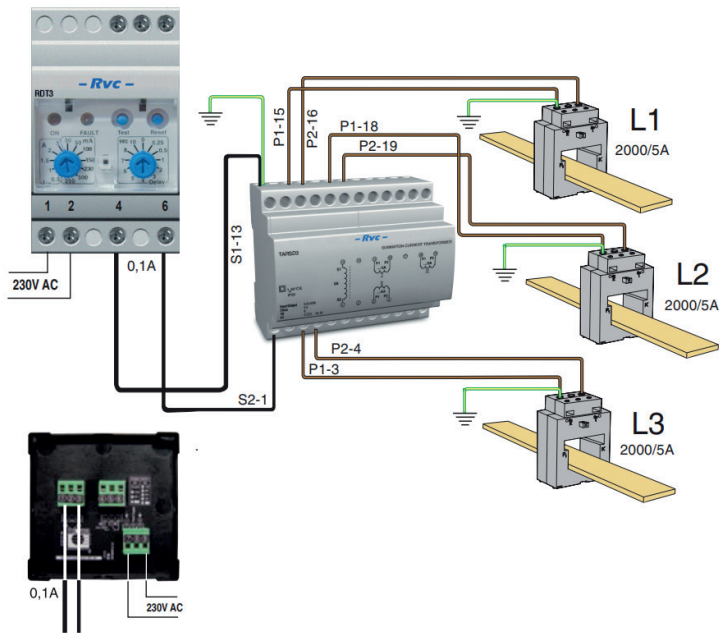
Sin línea neutra



TORSD3



TORSD4



TORSD4 5 + 5 + 5 + 5A / 0,1A - clase 0,2 / 1VA.

Con línea neutra

